

Ведомость чертежей.
Раздел 4.

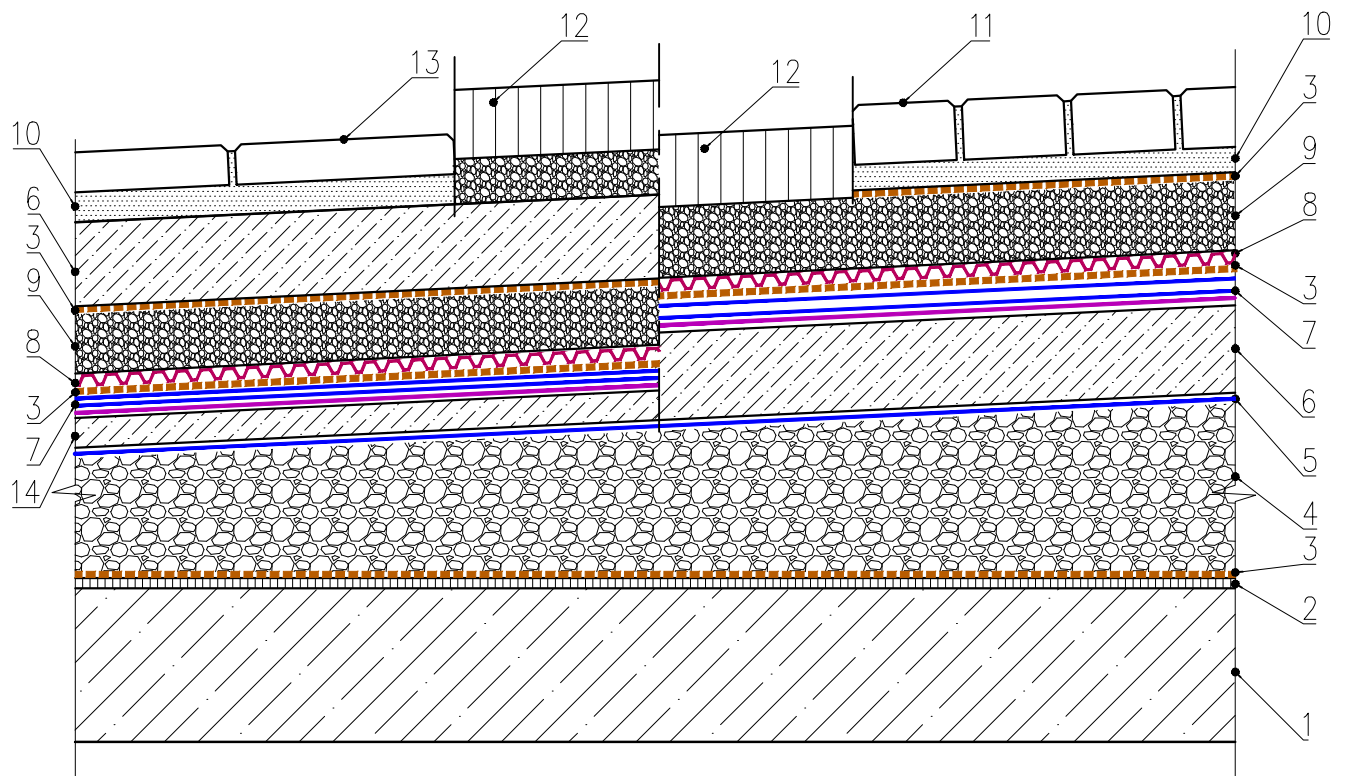
Лист	Наименование	Примечание
2	Виды конструкций кровли под транспортную нагрузку.	
3	Узел примыкания к парапету высотой более 600 мм. Асфальтобетон	
4	Узел примыкания к водоприемной воронке. Асфальтобетон	
5	Узел примыкания к холодной/горячей трубе. Асфальтобетон	
6	Узел прохода пучка электрокабелей. Асфальтобетон	
7	Облегченная засыпка под пешеходную и транспортную нагрузку	
8	Деформационный шов между плитой и стеной. Асфальтобетон	
9	Узел примыкания к выходу на кровлю. Асфальтобетон.	
10	Узел деформационного шва в бетонной плите. Асфальтобетон	
11	Узел примыкания к зенитному фонарю. Асфальтобетон	

										ЛИСТ
										1
<i>Изм.</i>	<i>Код уч.</i>	<i>Лист</i>	<i>№ док.</i>	<i>Подп.</i>	<i>Дата</i>					

1. Ж/б плита покрытия (толщина по проекту)
2. Пароизоляционный слой
3. Геотекстиль 250-300 гр/м2*
4. Уклонообразующий теплоизоляционный слой из пеностекляного щебня СТО 37275967-001-2020 ЩП ICMGlass "Stylobate" с коэффициентом уплотнения не менее 1,3 или ЩП ICMGlass "Citadel" с коэффициентом уплотнения не менее 1,3
5. Разделительный слой**
6. Разгрузочная железобетонная плита ≥ 100 мм В25 (армирование и толщина плиты принимаются по расчету)
7. Гидроизоляционный слой
8. Высокопрочная дренажная система
9. Песчано-гравийная смесь ≥ 150 мм, фракция 0-20мм. Под тяжелый транспорт ≥ 200 мм, фракция 0-40мм. Опционально
10. Песчаная (стабилизированная) подложка 30-50мм
11. Брусчатка ≥ 80 мм. Под тяжелый транспорт ≥ 100 мм, тип "капушка"
12. Асфальтобетонное покрытие
13. Дорожные плиты, ≥ 70 мм. Под тяжелый транспорт ≥ 100 мм
14. Цементно-песчаная стяжка, армированная, не менее 50 мм

* защитный слой геотекстиля необходим если толщина пароизоляционного слоя 3 мм и менее

** полимерная пленка или геотекстиль

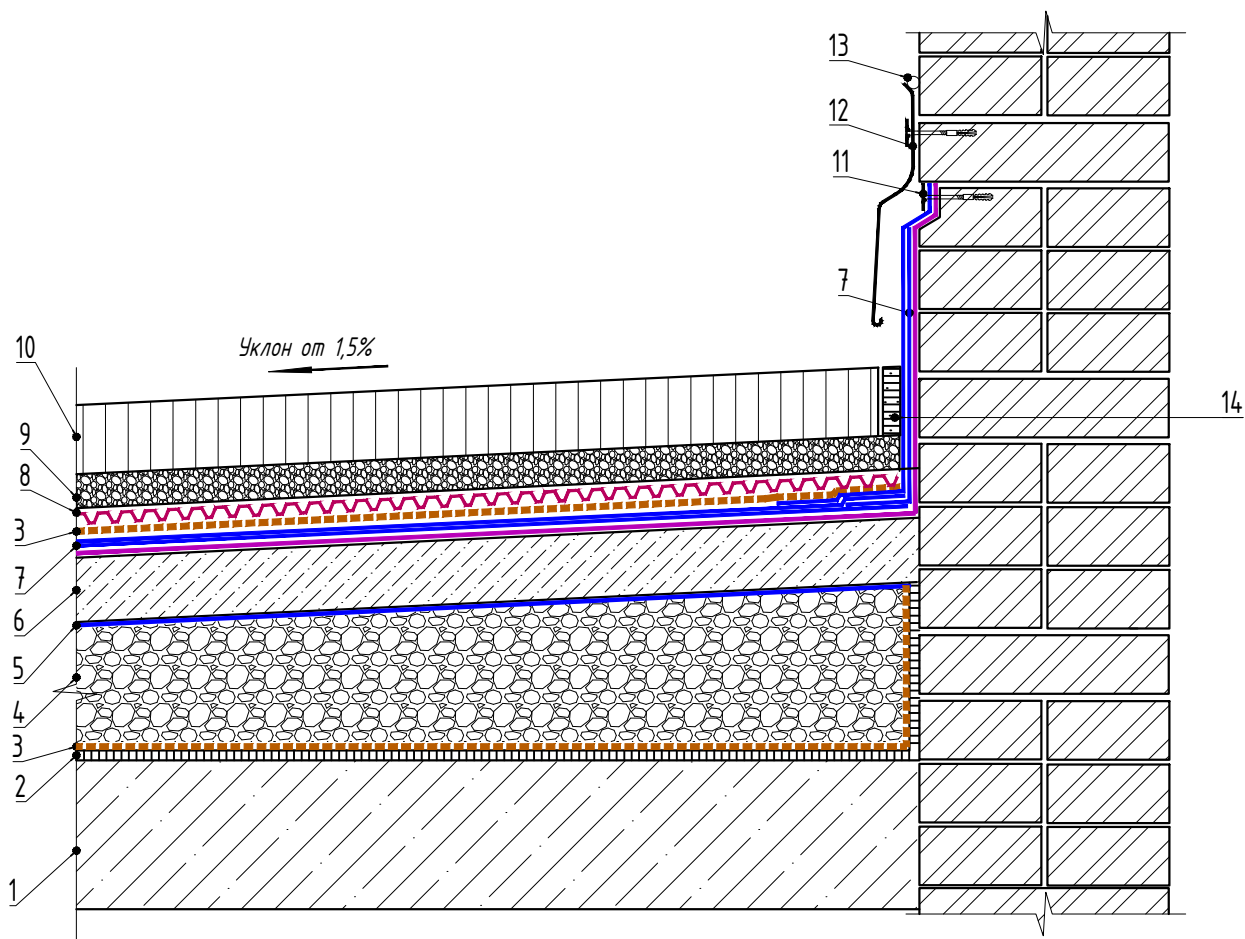


Изм.	Код уч.	Лист	№ док.	Подп.	Дата

1. Ж/б плита покрытия (толщина по проекту)
2. Пароизоляционный слой
3. Геотекстиль 250-300 гр/м2*
4. Уклонообразующий теплоизоляционный слой из пеностекляного щебня СТО 37275967-001-2020 ЩП ICMGlass "Stylobate" с коэффициентом уплотнения не менее 1,3 или ЩП ICMGlass "Citadel" с коэффициентом уплотнения не менее 1,3
5. Разделительный слой**
6. Железобетонная плита не менее 100 мм (армирование и толщина плиты принимаются по расчету)
7. Гидроизоляционный слой
8. Защитно-дренажная мембрана
9. Дренажный слой из щебня (толщина принимается по расчету)
10. Асфальтобетонное покрытие в 2 слоя
11. Край кровельного ковра закрепить механически к парапету
12. Фартук из оцинкованной стали крепить механически к парапету
13. Герметик
14. Герметик битумно-полимерный дорожный заполнить на ширину 20 мм

* защитный слой геотекстиля необходим если толщина пароизоляционного слоя 3 мм и менее

** полимерная пленка или геотекстиль

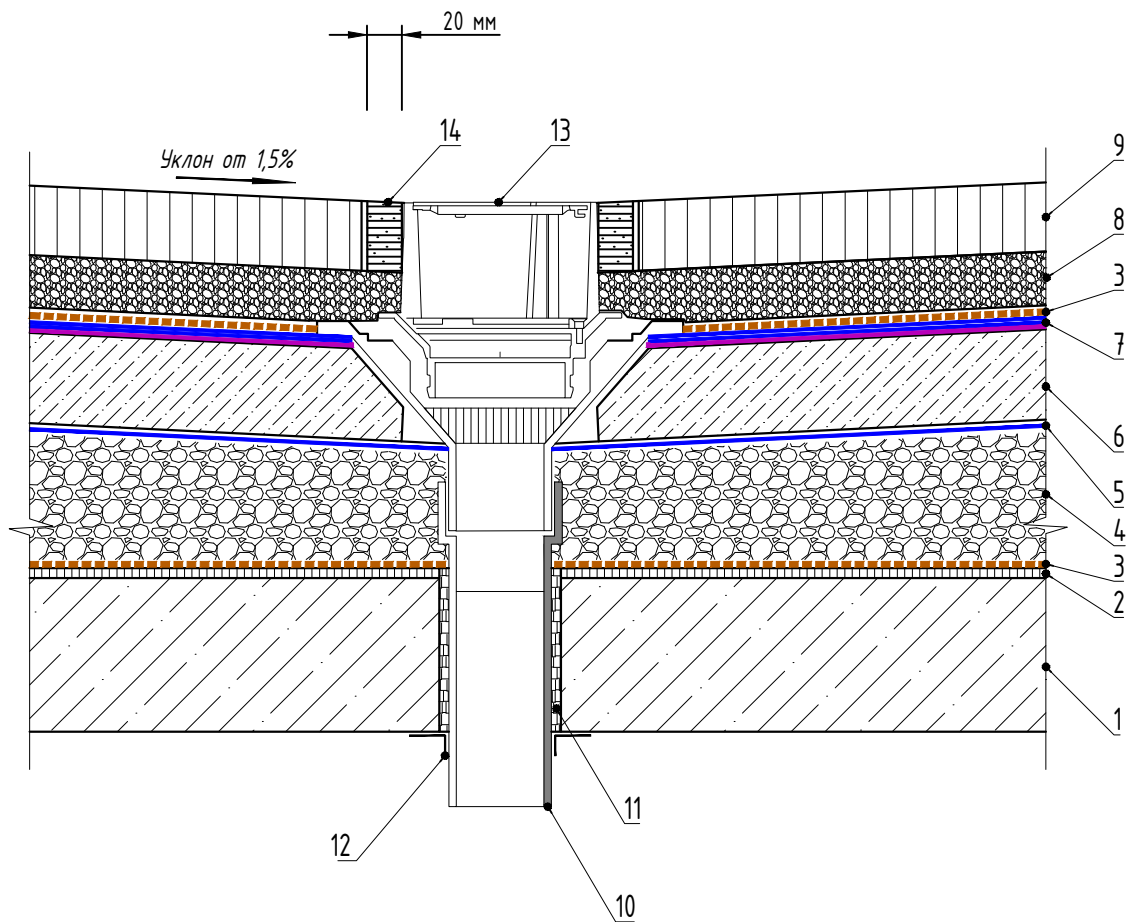


Изм.	Код уч.	Лист	№ док.	Подп.	Дата

1. Ж/б плита покрытия (толщина по проекту)
2. Пароизоляционный слой
3. Геотекстиль 250-300 гр/м²*
4. Уклонообразующий и теплоизоляционный слой из пеностекляного щебня СТО 37275967-001-2020 ЩП ICMGlass "Stylobate" с коэффициентом уплотнения не менее 1,3 или ЩП ICMGlass "Citadel" с коэффициентом уплотнения не менее 1,3
5. Разделительный слой**
6. Железобетонная плита не менее 100 мм (армирование и толщина плиты принимаются по расчету)
7. Гидроизоляционный слой
8. Дренажный слой из щебня (толщина принимается по расчету)
9. Асфальтобетонное покрытие в 2 слоя
10. Водосборная воронка
11. Монтажная пена
12. Декоративный фланец
13. Дренажная решетка
14. Герметик битумно-полимерный дорожный

* защитный слой геотекстиля необходим если толщина пароизоляционного слоя 3 мм и менее

** полимерная пленка или геотекстиль



Изм.	Код уч.	Лист	№ док.	Подп.	Дата

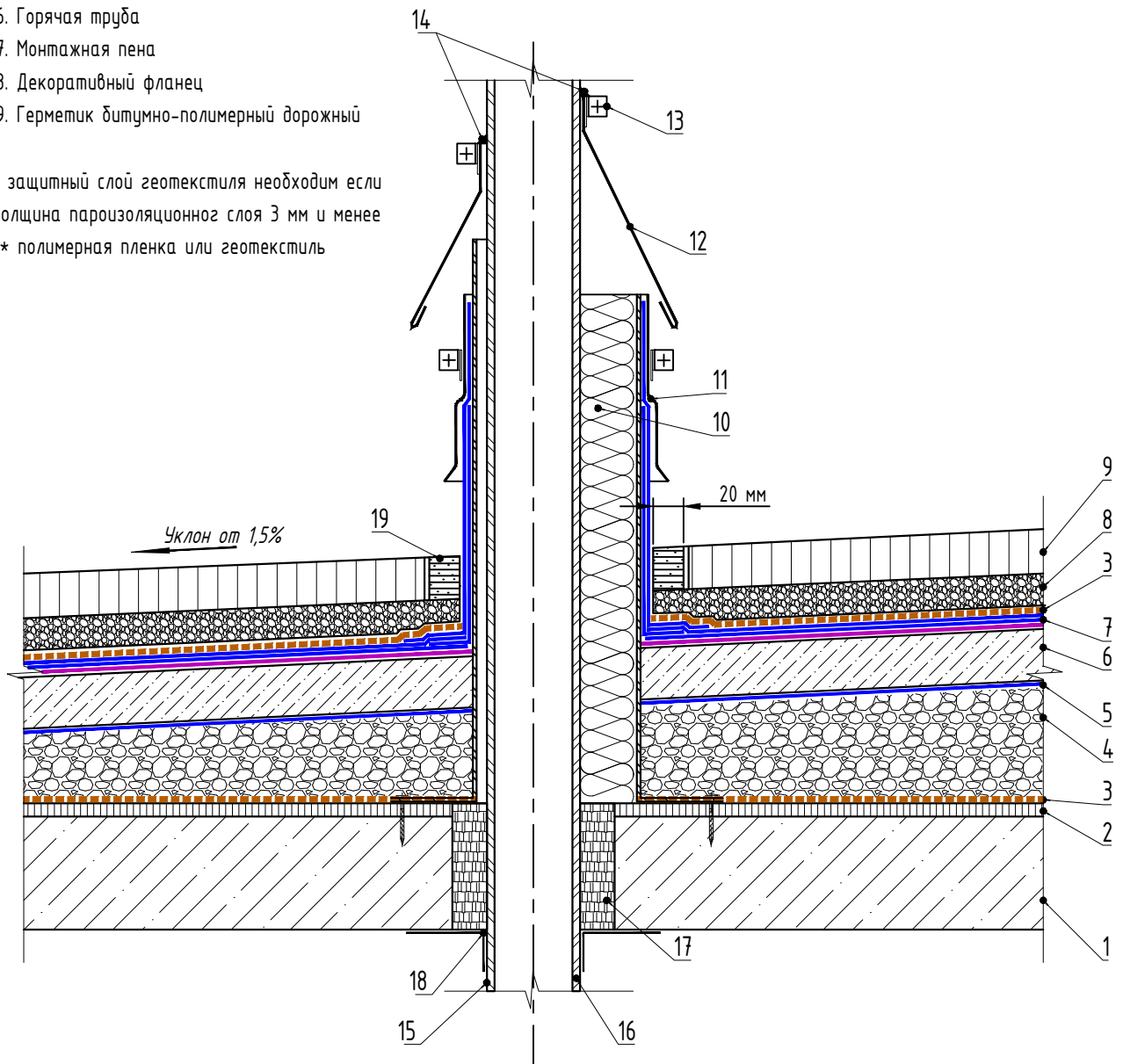
Р661-4.ГЧ

ЛИСТ

4

1. Ж/б плита покрытия (толщина по проекту)
2. Пароизоляционный слой
3. Геотекстиль 250-300 гр/м2*
4. Уклонообразующий теплоизоляционный слой из пеностекляного щебня СТО 37275967-001-2020 ЩП ICMGlass "Stylobate" с коэффициентом уплотнения не менее 1,3 или ЩП ICMGlass "Citadel" с коэффициентом уплотнения не менее 1,3
5. Разделительный слой**
6. Железобетонная плита не менее 100 мм
7. Гидроизоляционный слой
8. Дренажный слой из щебня (толщина принимается по расчету)
9. Асфальтобетонное покрытие
10. Утеплитель
11. Эластичный воротник
12. Юбка из оцинкованного металла
13. Обжимной хомут
14. Герметик
15. Холодная труба
16. Горячая труба
17. Монтажная пена
18. Декоративный фланец
19. Герметик битумно-полимерный дорожный

* защитный слой геотекстиля необходим если толщина пароизоляционнoгo слоя 3 мм и менее
 ** полимерная пленка или геотекстиль



Изм.	Код уч.	Лист	№ док.	Подп.	Дата

Р661-4.ГЧ

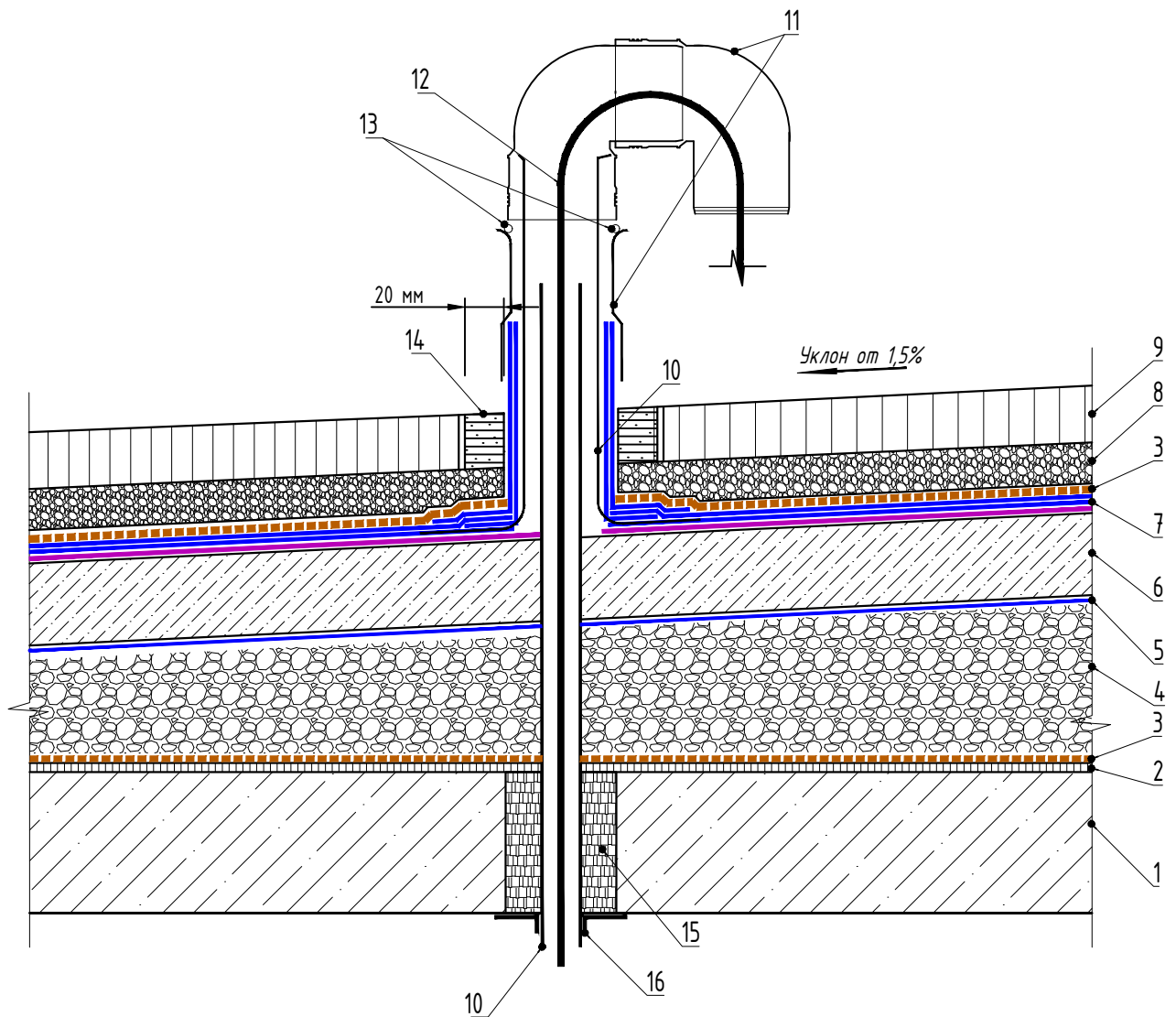
ЛИСТ

5

1. Ж/б плита покрытия (толщина по проекту)
2. Пароизоляционный слой
3. Геотекстиль 250-300 гр/м2*
4. Уклонообразующий теплоизоляционный слой из пеностекляного щебня СТО 37275967-001-2020 ЩП ICMGlass "Stylobate" с коэффициентом уплотнения не менее 1,3 или ЩП ICMGlass "Citadel" с коэффициентом уплотнения не менее 1,3
5. Разделительный слой**
6. Железобетонная плита не менее 100 мм
7. Гидроизоляционный слой
8. Дренажный слой из щебня (толщина принимается по расчету)
9. Асфальтобетонное покрытие
10. Пластиковый стакан
11. Фасонные элементы
12. Кабель
13. Герметик
14. Герметик битумно-полимерный дорожный
15. Монтажная пена
16. Декоративный фланец

* защитный слой геотекстиля необходим если толщина пароизоляционного слоя 3 мм и менее

** полимерная пленка или геотекстиль



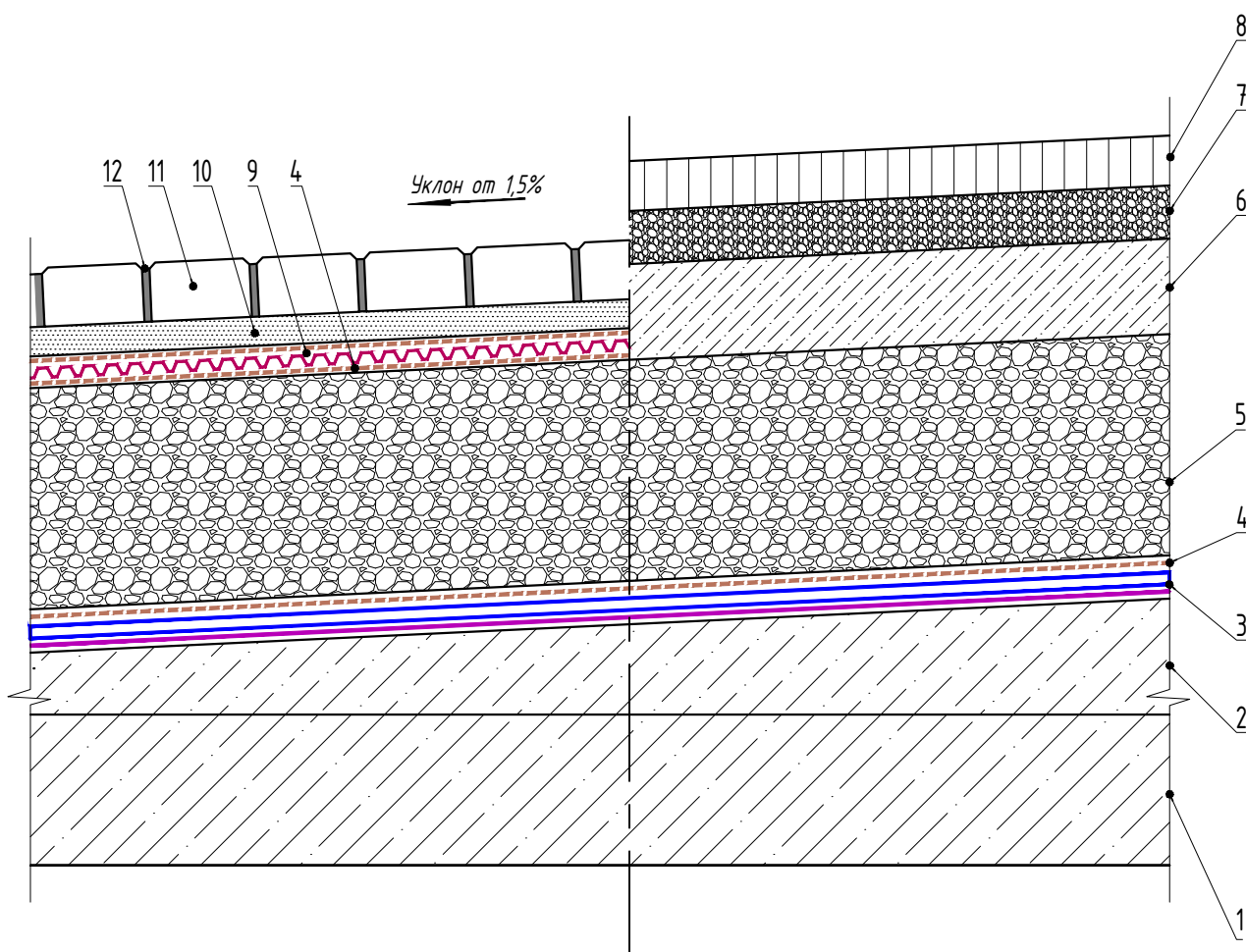
Изм.	Кол. уч.	Лист	№ док.	Подп.	Дата

Р661-4.ГЧ

ЛИСТ

6

1. Ж/б слита соктыткя (толыкна со стозктх)
2. Уклоноогтазхыуая утяика кз лзекоео гзтона
3. Гдтокзоляшконный улол
4. Гзотэкукткю 250-300 см/о2
5. Пзнуотэкюлюный ызгзню СТО 37275967-001-2020 ЩП ICMGlass "Citadel" у кояфкшкзнтмоо хслотнзнкя нз ознзз 1,3
6. Разетхзочная излззогзтонная слкта нз ознзз 100 оо (атоктоданкз к толыкна слкты сткнккоаюткя со таучзтх)
7. Дтзнаиныл улол кз ызгзня (толыкна сткнккоазткя со таучзтх)
8. Ауфалютогзтонноз соктыткз д 2 улоя
9. Учуклзнная дтзнаиная озогтана у фклюттхыко улозо кз езотэкукткля
10. Пзучаная содлоика 50оо
11. Бтхучатка ≥ 80 оо
12. Птолкдкя шзознтнню оолокоо

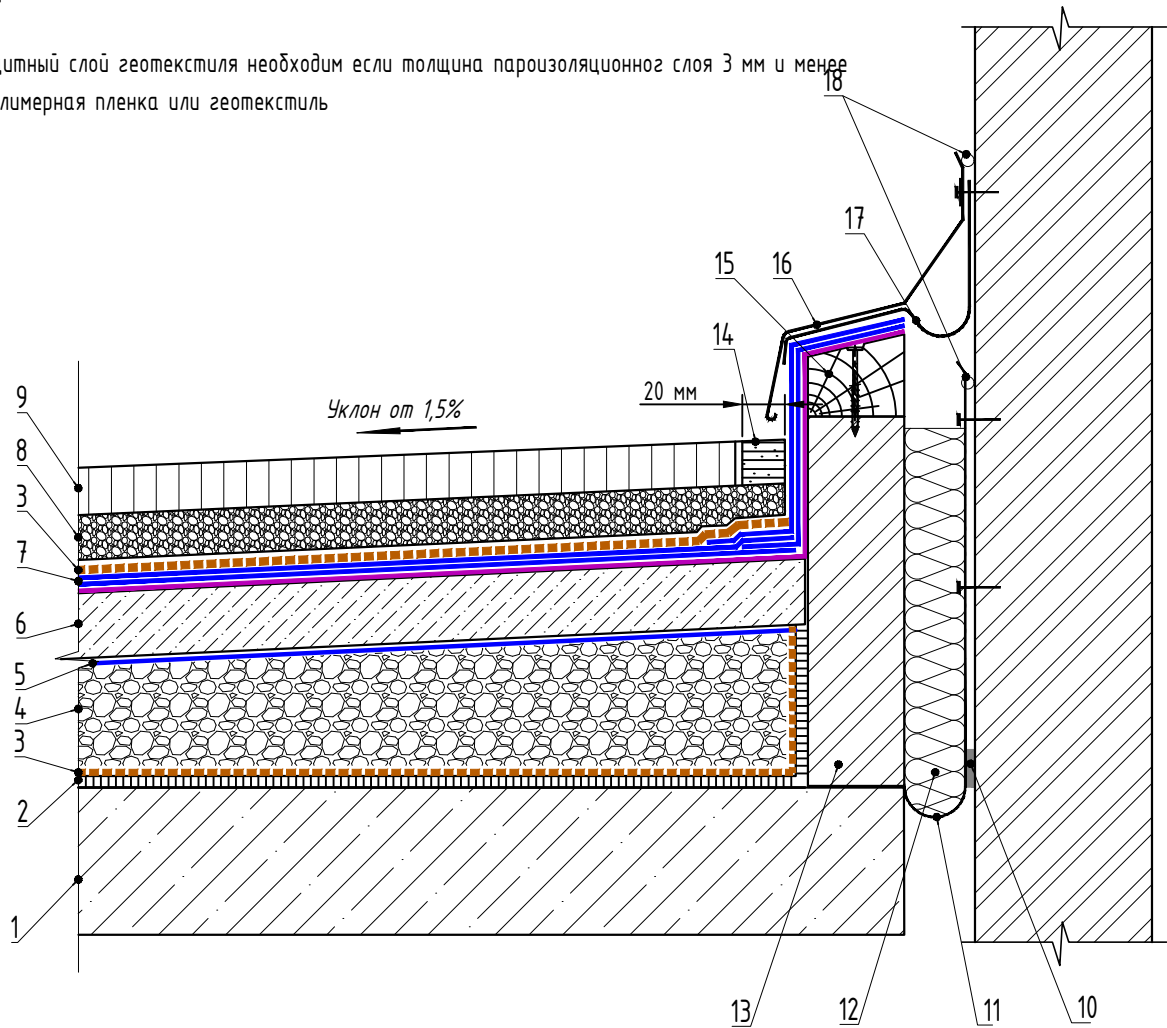


Изм.	Код уч.	Лист	№ док.	Подп.	Дата

Р661-4.ГЧ

1. Ж/б плита покрытия (толщина по проекту)
2. Пароизоляционный слой
3. Геотекстиль 250-300 гр/м2*
4. Уклонообразующий теплоизоляционный слой из пеностекляного щебня СТО 37275967-001-2020 ЩП ICMGlass "Stylobate" с коэффициентом уплотнения не менее 1,3 или ЩП ICMGlass "Citadel" с коэффициентом уплотнения не менее 1,3
5. Разделительный слой**
6. Железобетонная плита не менее 100 мм
7. Гидроизоляционный слой
8. Дренажный слой из щебня (толщина принимается по расчету)
9. Асфальтобетонное покрытие
10. Герметизирующая лента
11. Компенсатор из оцинкованной стали
12. Минераловатный утеплитель
13. Стенка деформационного шва кирпичная или бетонная
14. Герметик битумно-полимерный дорожный
15. Антисептированный и антипирированный деревянный брус
16. Защитный фартук из оцинкованной стали
17. Эластичный компенсатор
18. Герметик

* защитный слой геотекстиля необходим если толщина пароизоляционного слоя 3 мм и менее
 ** полимерная пленка или геотекстиль



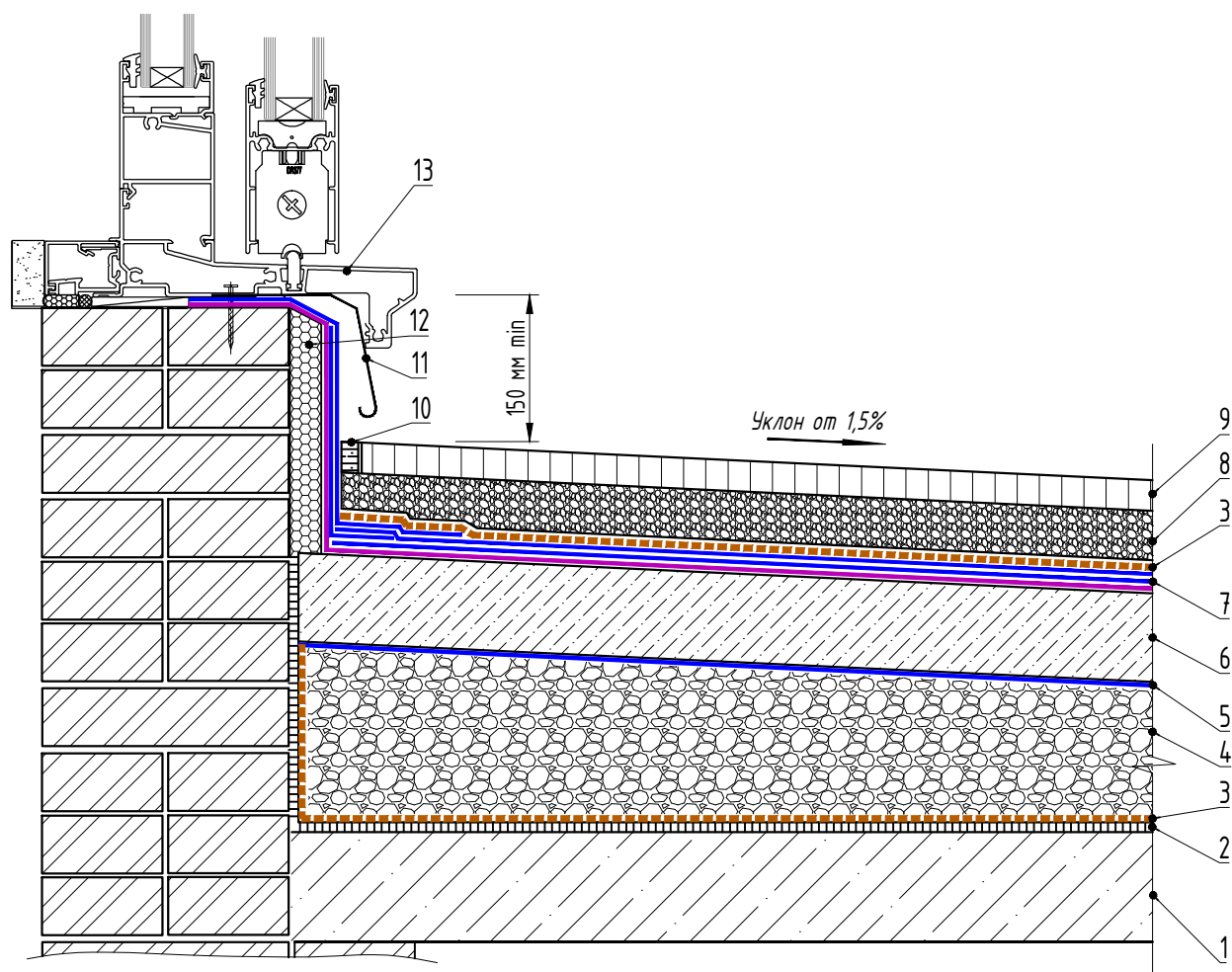
Изм.	Код уч.	Лист	№ док.	Подп.	Дата

Р661-4.ГЧ

1. Ж/б плита покрытия (толщина по проекту)
2. Пароизоляционный слой
3. Геотекстиль 250-300 гр/м²*
4. Уклонообразующий теплоизоляционный слой из пеностекляного щебня СТО 37275967-001-2020 ЩП ICMGlass "Stylobate" с коэффициентом уплотнения не менее 1,3 или ЩП ICMGlass "Citadel" с коэффициентом уплотнения не менее 1,3
5. Разделительный слой**
6. Железобетонная плита не менее 100 мм
7. Гидроизоляционный слой
8. Дренажный слой из щебня (толщина принимается по расчету)
9. Асфальтобетонное покрытие
10. Герметик битумно-полимерный дорожный
11. Защитный фартук из оцинкованной стали
12. Пеностекляный блок
13. Дверная коробка

* защитный слой геотекстиля необходим если толщина пароизоляционного слоя 3 мм и менее

** полимерная пленка или геотекстиль



Изм.	Код уч.	Лист	№ док.	Подп.	Дата

Р661-4.ГЧ

ЛИСТ

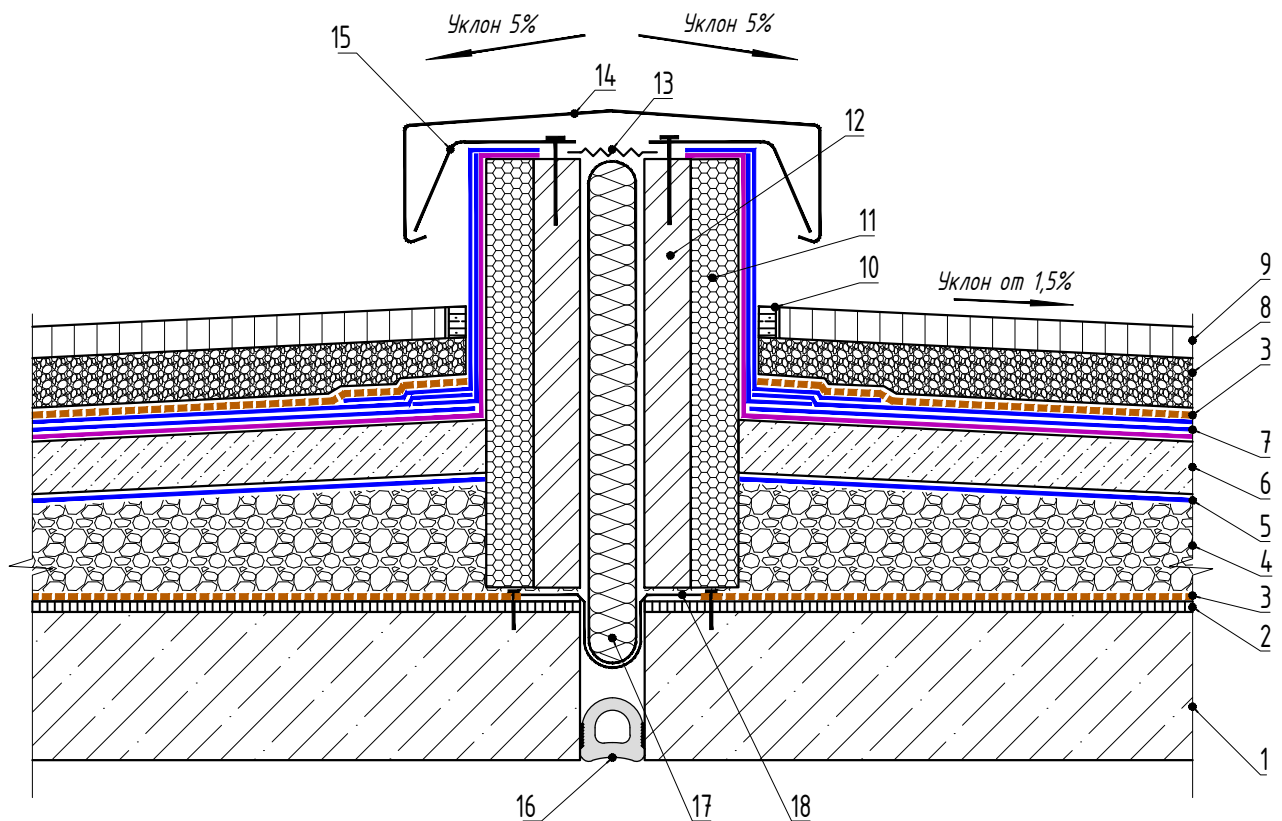
9

1. Ж/б плита покрытия (толщина по проекту)
2. Пароизоляционный слой
3. Геотекстиль 250–300 гр/м²*
4. Уклонообразующий теплоизоляционный слой из пеностекляного щебня СТО 37275967-001-2020 ЩП ICMGlass "Stylobate" с коэффициентом уплотнения не менее 1,3 или ЩП ICMGlass "Citadel" с коэффициентом уплотнения не менее 1,3
5. Разделительный слой**
6. Железобетонная плита не менее 100 мм
7. Гидроизоляционный слой
8. Дренажный слой из щебня (толщина принимается по расчету)
9. Асфальтобетонное покрытие
10. Герметик битумно-полимерный дорожный
11. Вертикальное утепление***
12. Кирпичная кладка
13. Шовная деформационная лента на основе резины
14. Фартук из оцинкованной кровельной стали
15. Металлический костыль
16. Эластичный шовный шнур
17. Мягкая теплоизоляция завернутая в полиэтиленовую пленку
18. Компенсатор

* защитный слой геотекстиля необходим если толщина пароизоляционного слоя 3 мм и менее

** полимерная пленка или геотекстиль

*** плиты из пеностекла или минераловатные плиты



Изм.	Код уч.	Лист	№ док.	Подп.	Дата

Р661–4.ГЧ

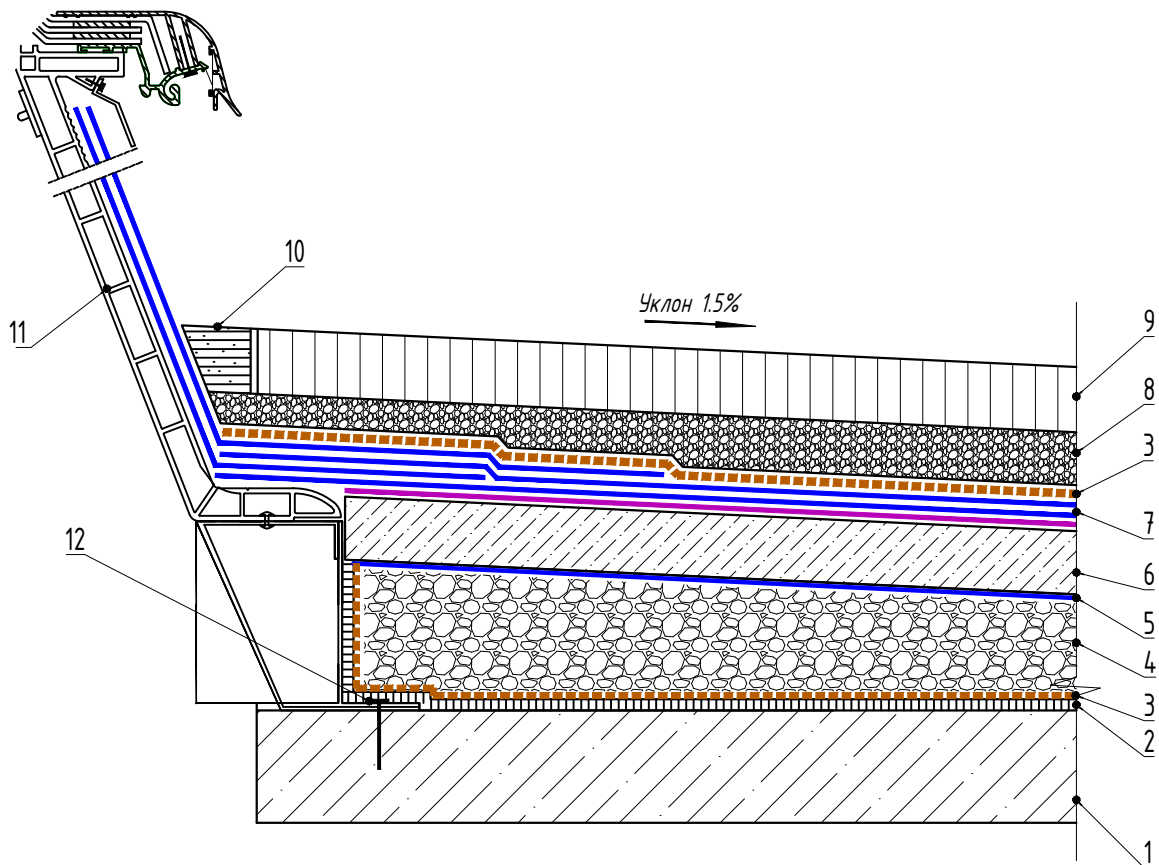
ЛИСТ

10

1. Ж/б плита покрытия (толщина по проекту)
2. Пароизоляционный слой
3. Геотекстиль 250-300 гр/м2*
4. Уклонообразующий теплоизоляционный слой из пеностекляного щебня СТО 37275967-001-2020 ЩП ICMGlass "Stylobate" с коэффициентом уплотнения не менее 1,3 или ЩП ICMGlass "Citadel" с коэффициентом уплотнения не менее 1,3
5. Разделительный слой**
6. Железобетонная плита не менее 100 мм
7. Гидроизоляционный слой
8. Дренажный слой из щебня (толщина принимается по расчету)
9. Асфальтобетонное покрытие
10. Герметик битумно-полимерный дорожный
11. Элемент зенитного фонаря
12. Анкерное крепление опорной зоны фонаря

* защитный слой геотекстиля необходим если толщина пароизоляционного слоя 3 мм и менее

** полимерная пленка или геотекстиль



Изм.	Код уч.	Лист	№ док.	Подп.	Дата

Р661-4.ГЧ

ЛИСТ

11